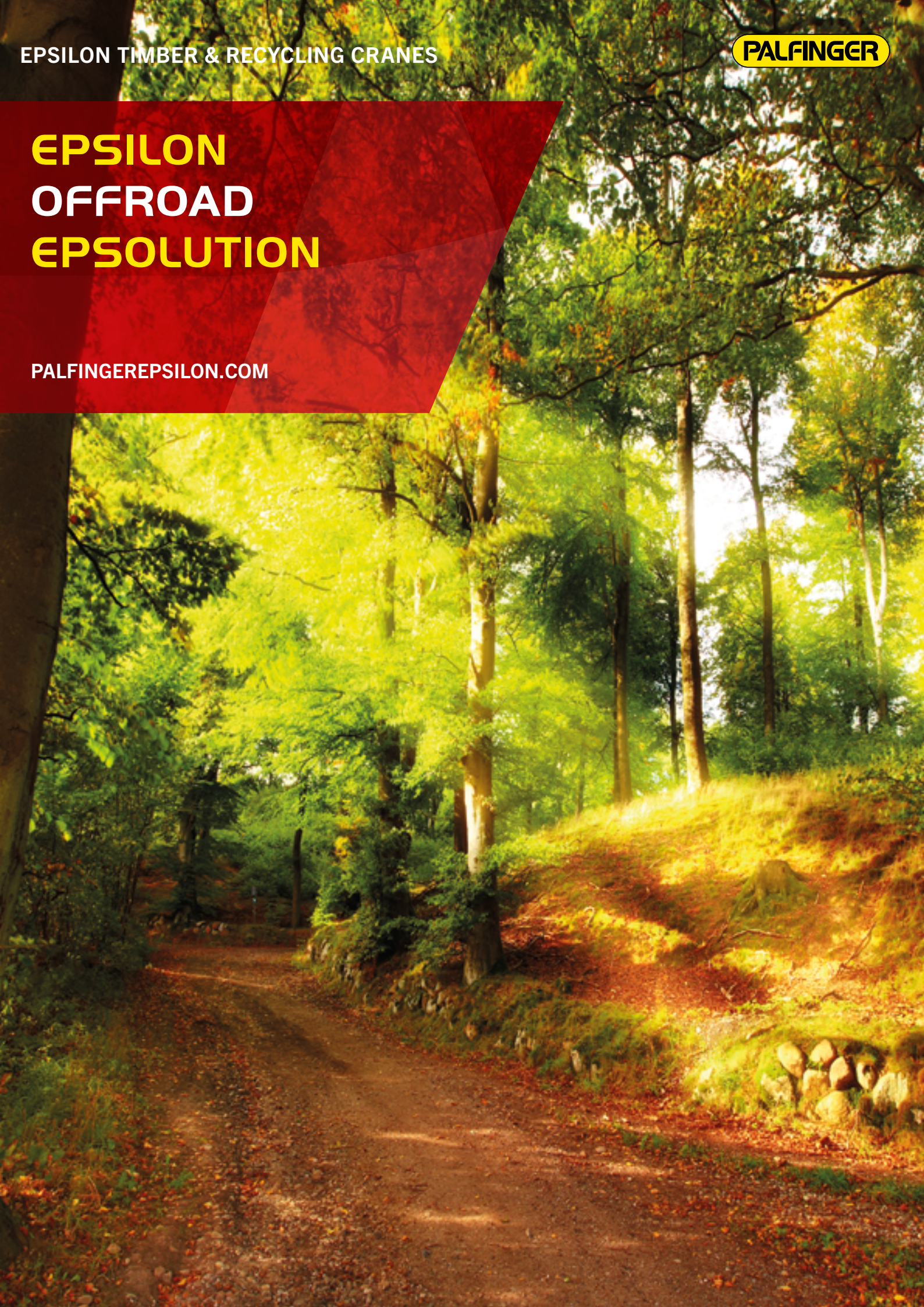


EPSILON TIMBER & RECYCLING CRANES

PALFINGER

EPSILON OFFROAD EPSOLUTION

PALFINGEREPSILON.COM





VOTRE PARTENAIRE POUR L'AV

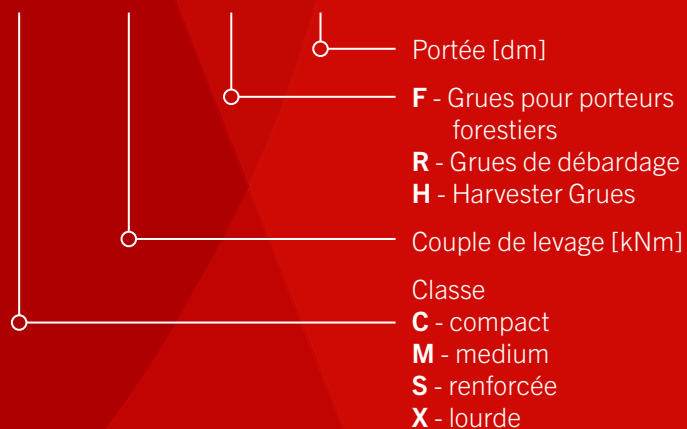
Chez PALFINGER EPSILON, chaque produit est bien plus que la somme de ses composants. Nous appliquons dans toute l'entreprise les exigences les plus élevées pour des produits durables, innovants et individuels. La satisfaction de nos clients revêt pour nous la priorité absolue. C'est pourquoi vous faites confiance aux produits PALFINGER qui se distinguent par une rentabilité élevée et une faible consommation d'énergie. En interne également, nous nous efforçons d'apporter des solutions satisfaisantes à nos collaboratrices et collaborateurs et exigeons leur contribution ; et d'ores et déjà, nous réalisons des travaux au siège de la société en vue d'accroître les performances. Conjointement avec nos partenaires, nous continuons à mettre tout en oeuvre pour vous proposer la meilleure solution individuelle grâce à des produits innovants.

PALFINGER EPSILON.



MODELE

S 110 F 86



SPECIFICATIONS

Grues pour porteurs forestiers

C45F	4
C50F, C60F	5
M70F, M80F, S100F, S110F	6
X120F, X140F	7

Grues de débardage

M70R, M80R, M90R, S110R, S120R	8 / 9
X130R, X150R	10

Grue pour débusqueurs

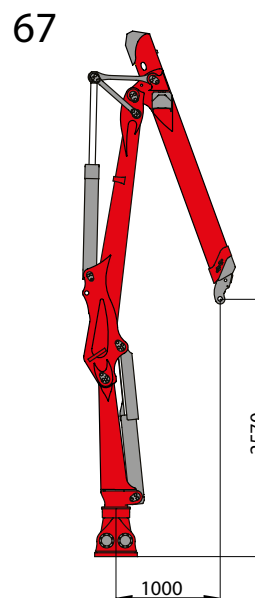
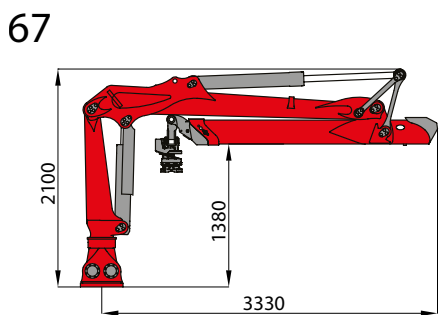
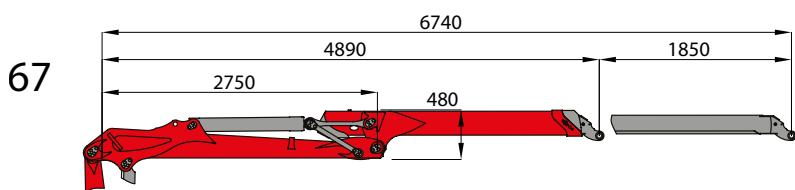
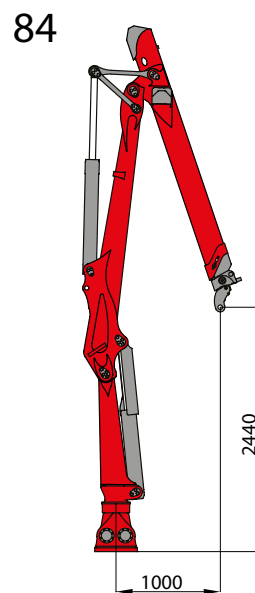
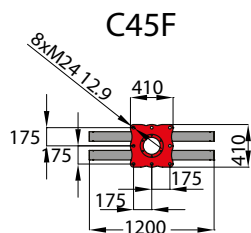
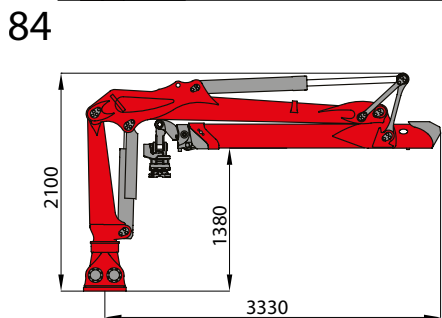
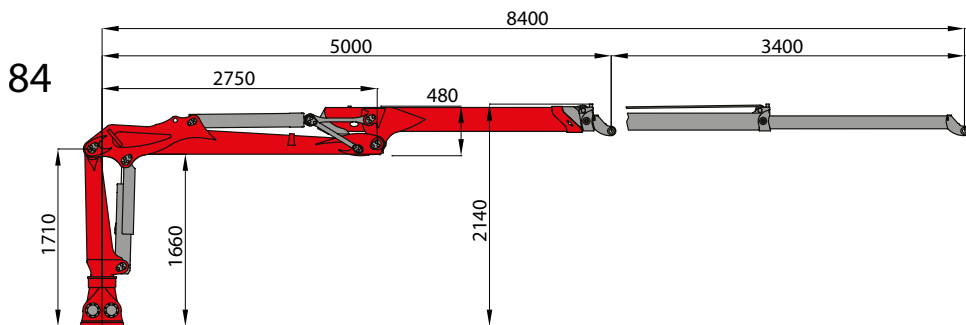
M160H	11
-------	----

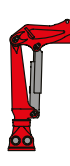
Equipment	12 - 14
Grappins	14

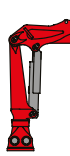
VENIR

plus modernes et recherchons toujours pour nos clients des solutions
 ts durables et nécessitant peu d'entretien de PALFINGER EPSILON qui
 r le long terme. Dans notre centre d'innovation, nous encourageons nos
 s capacités pour l'avenir.
 s innovants.

GRUES POUR PORTEURS FORESTIERS C-CLASSE



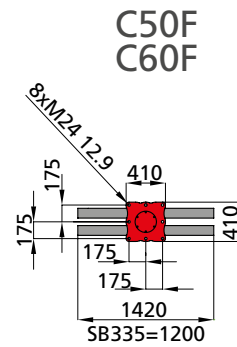
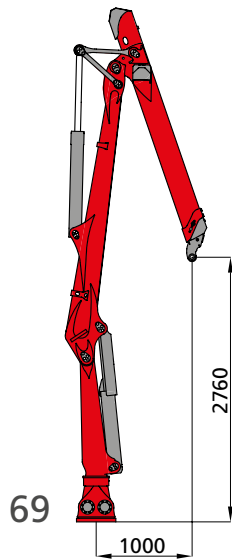
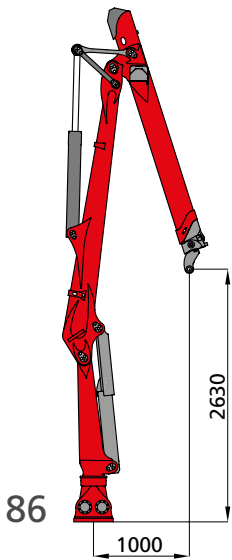
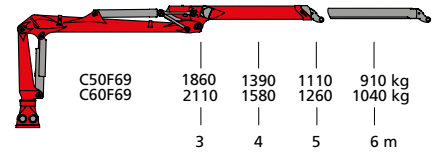
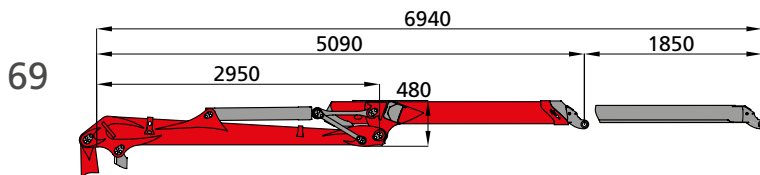
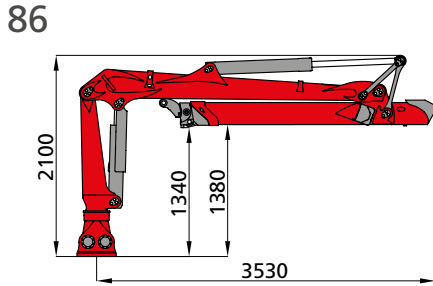
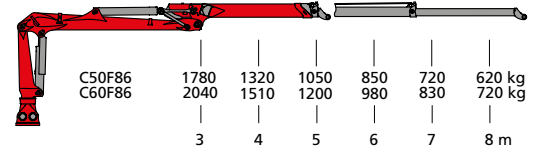
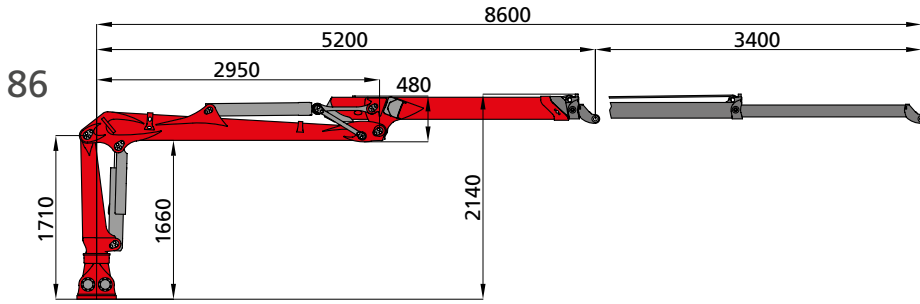
	C45F84	1690	1250	980	800	670	580 kg
		3	4	5	6	7	8

	C45F67	1760	1310	1040	850 kg
		3	4	5	6

	C45F	
	67	84
Couple de levage brut	[kNm]	71
Couple de levage net	[kNm]	53
Portée maximale	[m]	6,7
Couple de rotation brut	[kNm]	18
Couple de rotation net	[kNm]	14
Angle de rotation	[°]	340
Poids de la grue sans chape ni rotator	[kg]	1020
Pression d'utilisation	[bar]	170
Débit de pompe recommandé	[l/min]	100 LS
Rotator (EPSILON)		RB06F

Poids de la grue standard, y compris l'huile, les phares, et les protections de cylindres, sans chape ni rotator; tolérance des matériaux +/- 5%; poids net levé, sans accessoires
Conçu pour des opérations intermédiaires, max. 4 heures/jour ou 800 heures/an

GRUES POUR PORTEURS FORESTIERS C-CLASSE

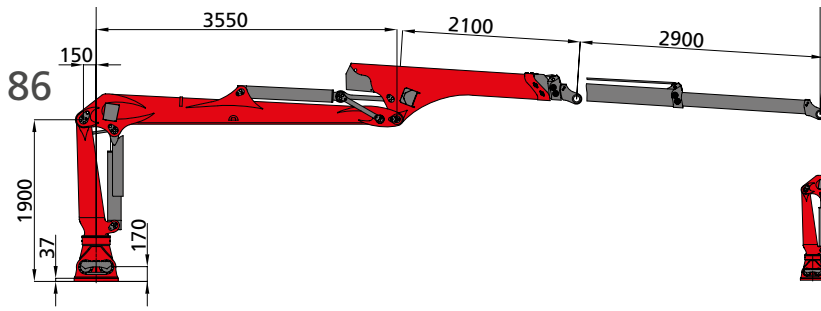


	C50F		C60F	
	69	86	69	86
Couple de levage brut [kNm]	76		82	
Couple de levage net [kNm]	56	54	63	61
Portée maximale [m]	6,9	8,6	6,9	8,6
Couple de rotation brut [kNm]	23		25	
Couple de rotation net [kNm]	18		20	
Angle de rotation [°]	425		425	
Poids de la grue sans chape ni rotator [kg]	1060	1140	1090	1170
Pression d'utilisation [bar]	180		200	
Débit de pompe recommandé [l/min]	120 LS		120 LS	
Rotator (EPSILON)	RB06F		RB06F	

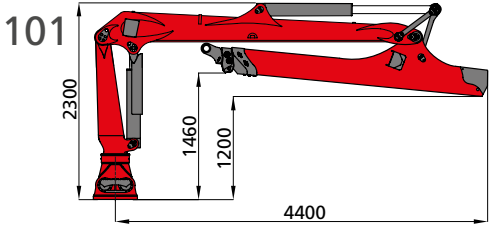
Poids de la grue standard, y compris l'huile, les phares, et les protections de cylindres, sans chape ni rotator; tolérance des matériaux +/- 5%; poids net levé, sans accessoires

GRUES POUR PORTEURS FORESTIERS

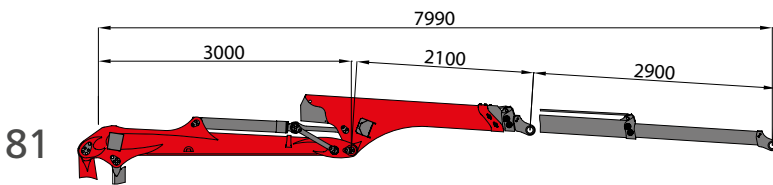
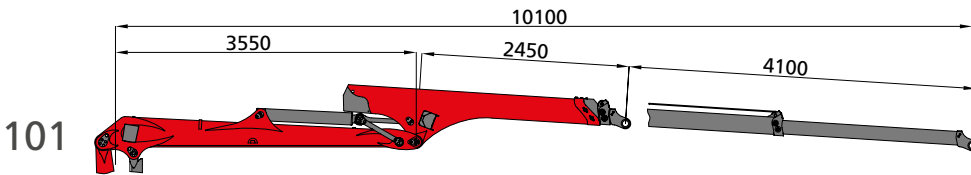
M-CLASSE / S-CLASSE



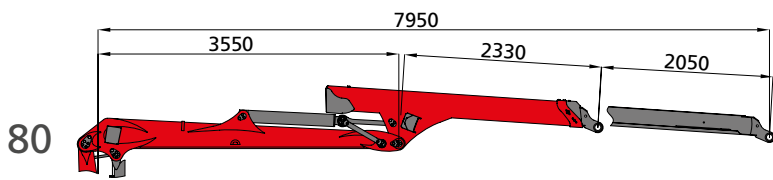
M70F86	2280	1700	1350	1100	930	800 kg
M80F86	2620	1960	1550	1280	1080	930 kg
S100F86	3010	2250	1780	1480	1250	1080 kg
S110F86	3470	2590	2060	1700	1440	1200 kg
	3	4	5	6	7	8 m



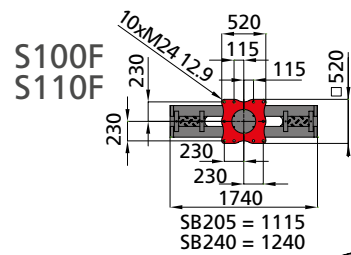
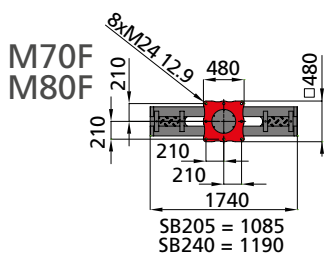
M70F101	2160	1610	1280	1070	890	760	660	540 kg
M80F101	2510	1880	1500	1240	1040	890	780	660 kg
S100F101	2860	2140	1710	1420	1190	1030	900	770 kg
S110F101	3330	2490	1980	1640	1380	1190	1030	900 kg
	3	4	5	6	7	8	9	10 m



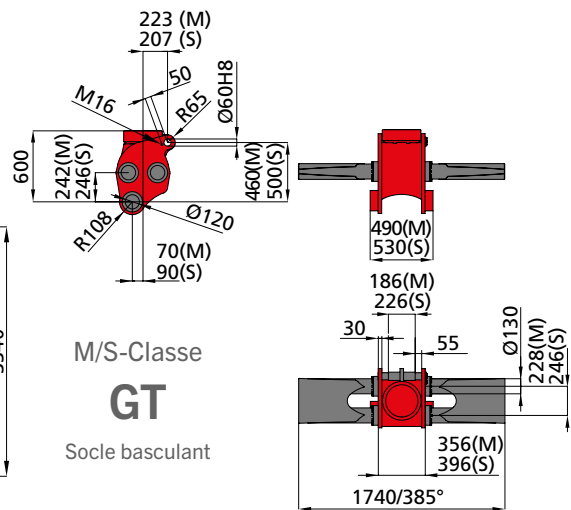
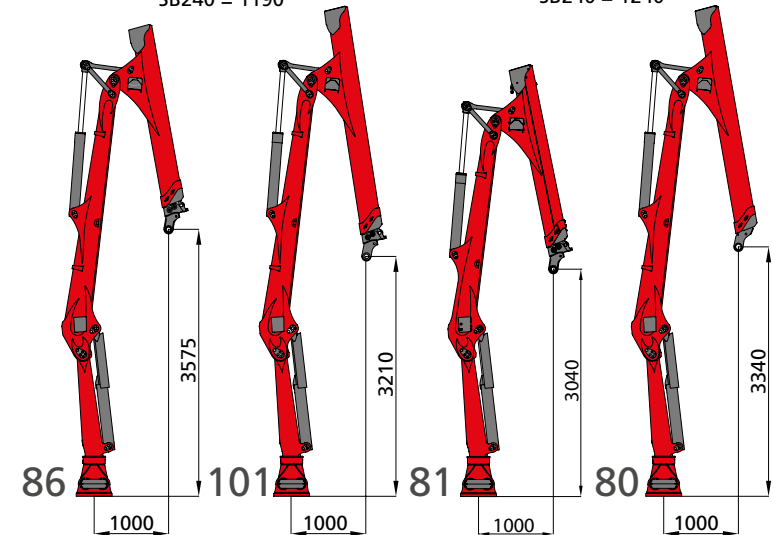
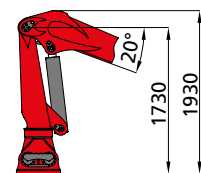
M70F81	2380	1770	1400	1150	980 kg
M80F81	2730	2040	1620	1330	1130 kg
	3	4	5	6	7 m



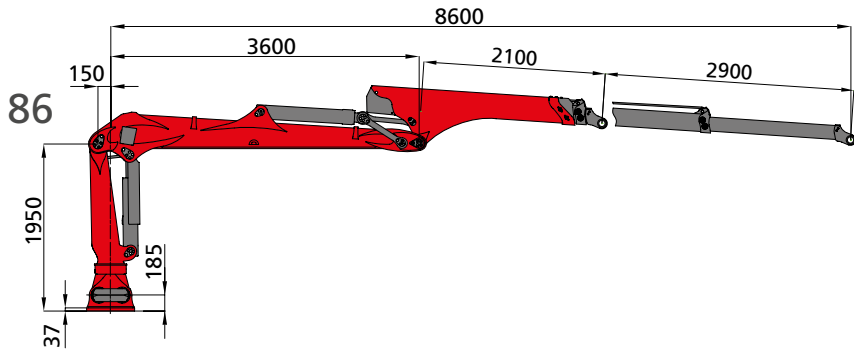
M70F80	2270	1690	1340	1120	950 kg
M80F80	2620	1960	1560	1300	1100 kg
S100F80	3020	2260	1810	1510	1280 kg
S110F80	3460	2600	2080	1740	1480 kg
	3	4	5	6	7 m



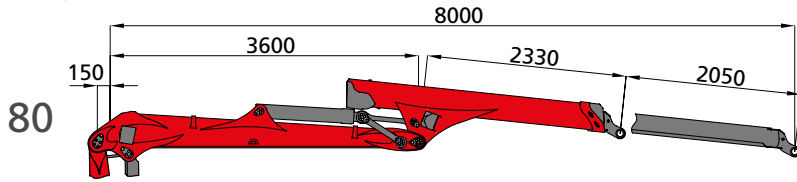
N
Colonne courte



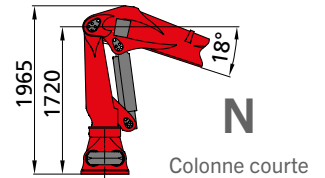
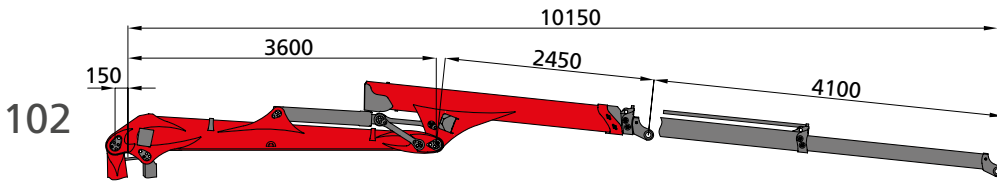
GRUES POUR PORTEURS FORESTIERS X-CLASSE



X120F86	3650	2730	2170	1790	1520	1320 kg
X140F86	4060	3040	2420	2000	1700	1480 kg
	3	4	5	6	7	8m

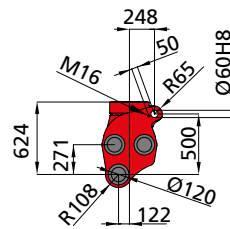
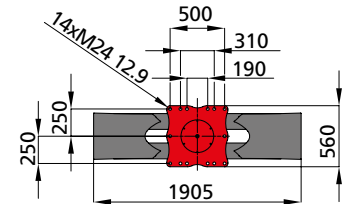


X120F80	3700	2770	2210	1840	1570	1360 kg
X140F80	4110	3090	2470	2050	1750	1520 kg
	3	4	5	6	7	8m



X120F102	3550	2650	2100	1740	1460	1260	1110	980 kg
X140F102	3950	2960	2350	1940	1640	1420	1250	1100 kg
	3	4	5	6	7	8	9	10m

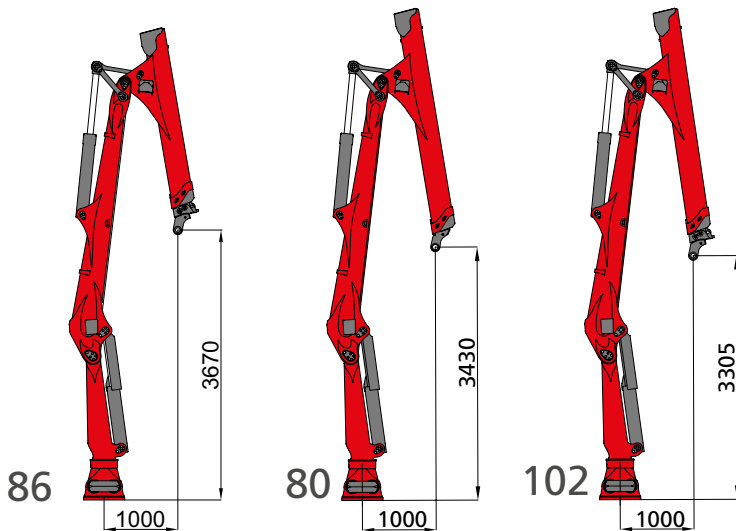
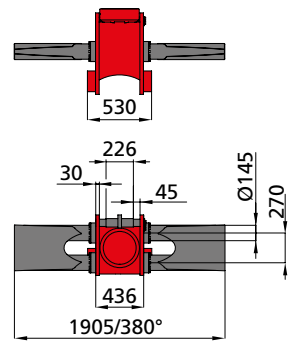
X120F
X140F



X-Classe

GT

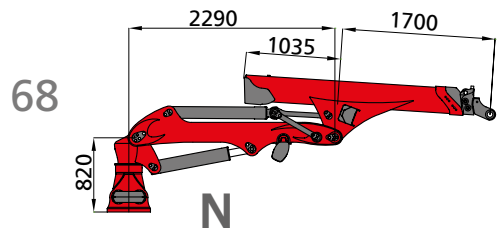
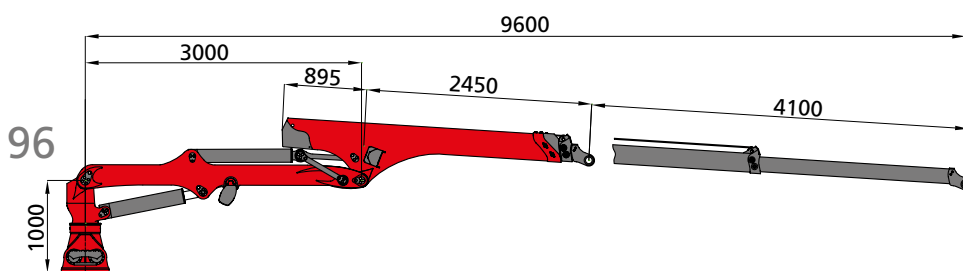
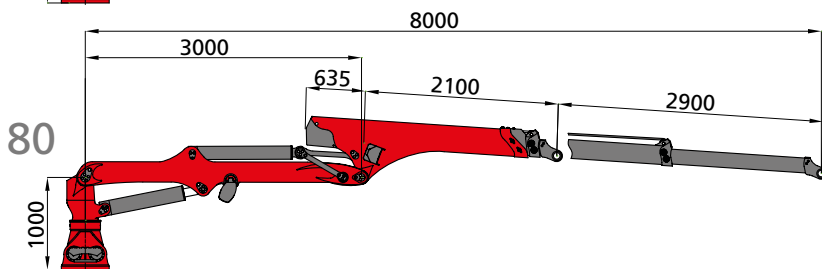
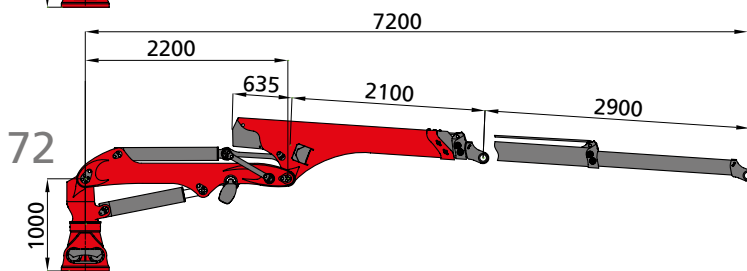
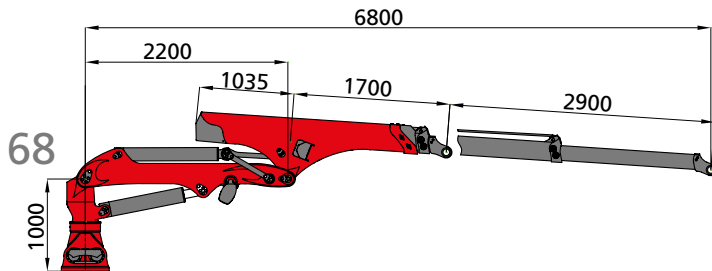
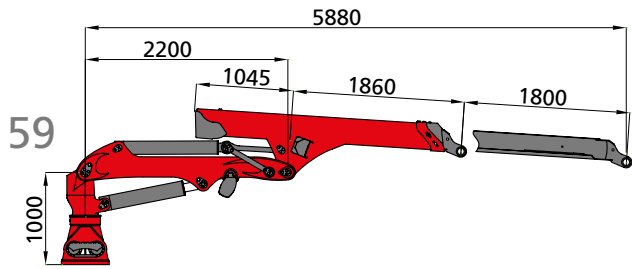
Soacle basculant



	M70F				M80F				S100F			S110F			X120F			X140F		
	80	81	86	101	80	81	86	101	80	86	101	80	86	101	80	86	102	80	86	102
Couple de levage brut [kNm]	102				114				128			143			159			173		
Couple de levage net [kNm]	68	71	68	65	79	82	79	75	91	90	86	104	104	100	111	110	107	123	122	119
Portée maximale [m]	8,0	8,0	8,6	10,1	8,0	8,0	8,6	10,1	8,0	8,6	10,1	8,0	8,6	10,1	8,0	8,6	10,2	8,0	8,6	10,2
Couple de rotation brut [kNm]	31				35				40			44			45			49		
Couple de rotation net [kNm]	26				29				33			36			40			43		
Angle de rotation [°]	385				385				385			385			380			380		
Poids de la grue sans chape ni rotator [kg]	1590	1590	1650	1730	1620	1620	1680	1760	1750	1800	1890	1780	1830	1920	2090	2140	2220	2120	2170	2250
Pression d'utilisation [bar]	215				240				215			240			230			250		
Débit de pompe recommandé [l/min]	130 LS				130 LS				150 LS			150 LS			150 LS			150 LS		
Rotator (Indexator)	G121				G121				G141			G141			G141			G141		

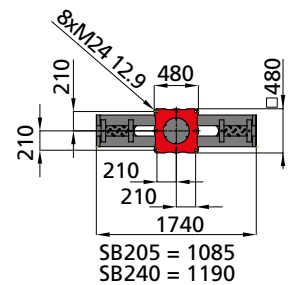
GRUES DE DÉBARGE

M-CLASSE / S-CLASSE

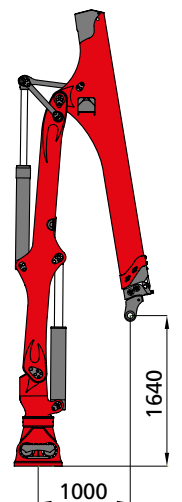
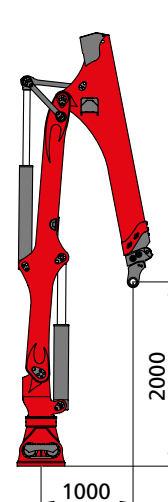
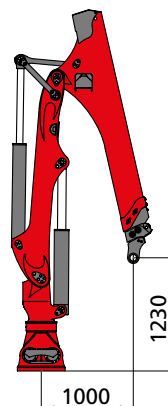
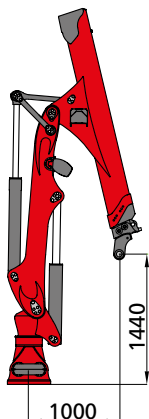
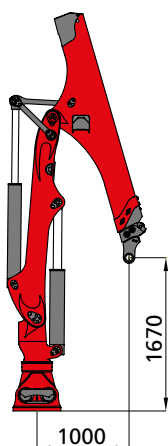
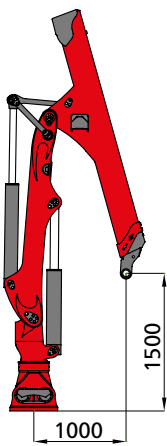
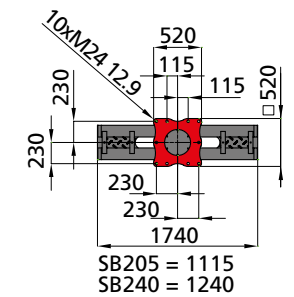


Colonne courte
(pour grue M70R68)

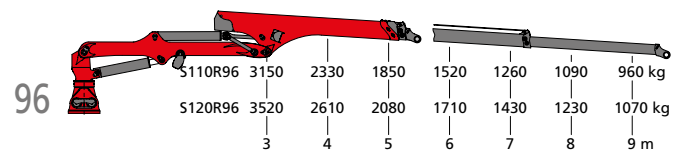
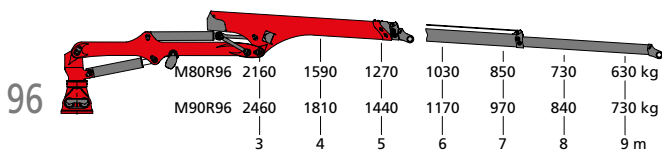
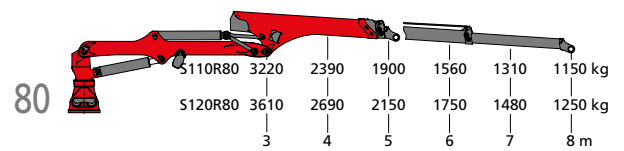
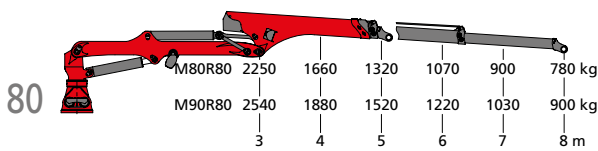
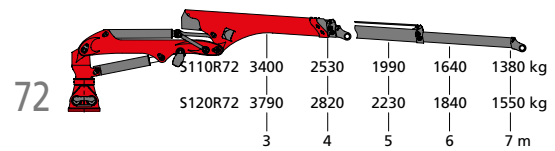
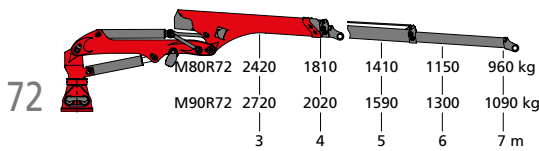
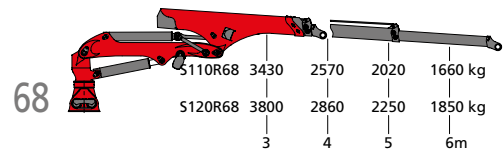
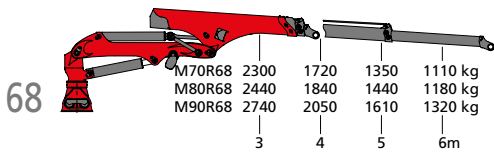
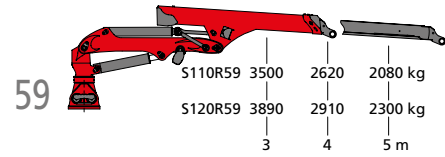
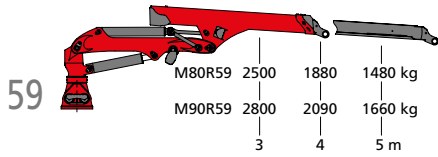
M70R
M80R
M90R



S110R
S120R

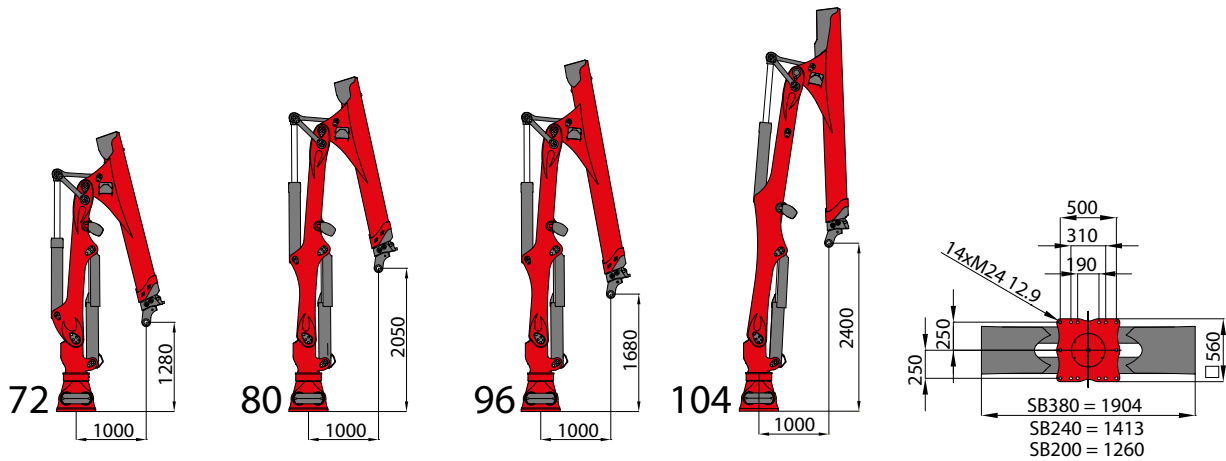
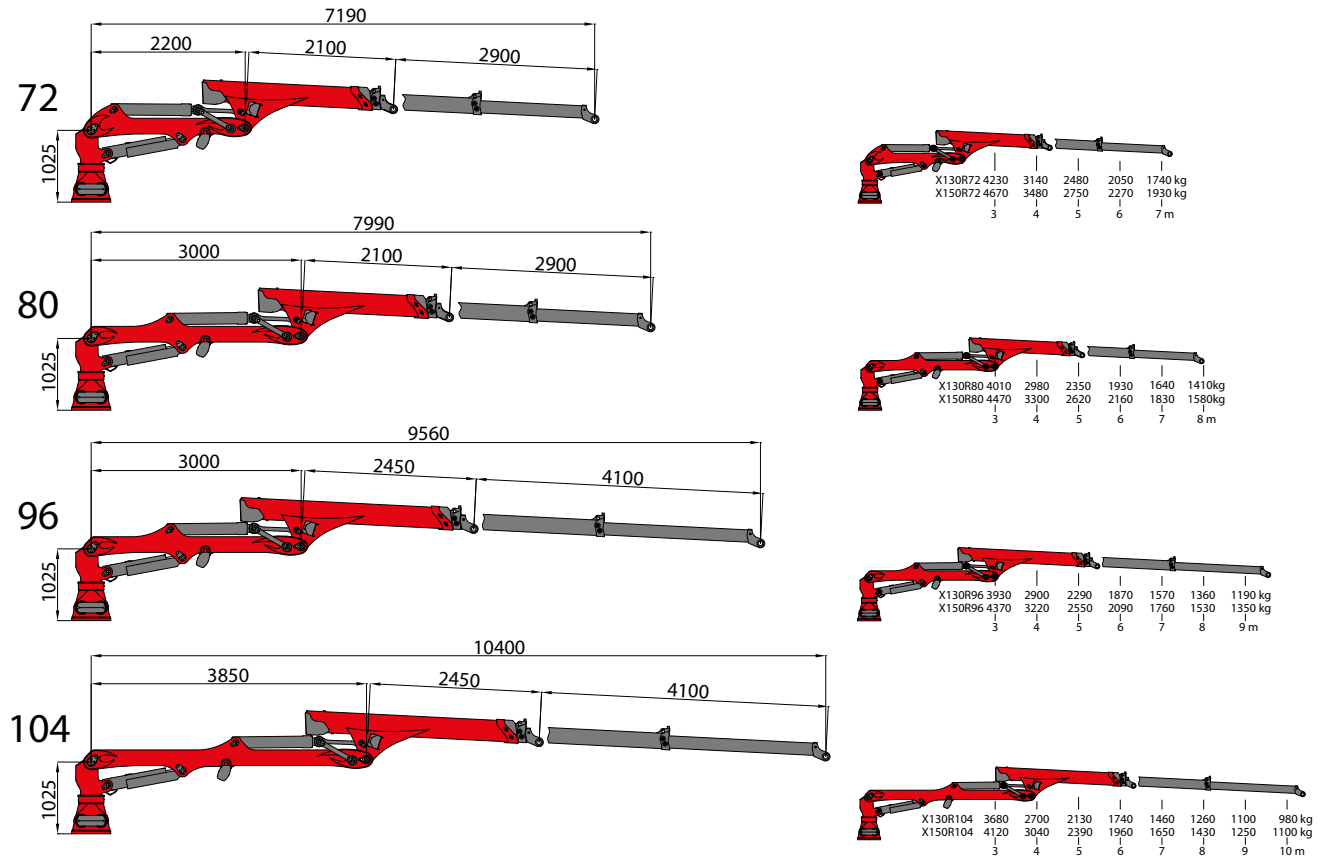


GRUES DE DÉBARGE M-CLASSE / S-CLASSE



	M70R		M80R				M90R				S110R					S120R					
	68	59	68	72	80	96	59	68	72	80	96	59	68	72	80	96	59	68	72	80	96
Couple de levage brut	[kNm] 90		95				104				126					139					
Couple de levage net	[kNm] 69	75	73	73	68	65	84	82	82	76	74	105	103	102	97	95	117	114	114	108	106
Portée maximale	[m] 6,8	5,9	6,8	7,2	8,0	9,6	5,9	6,8	7,2	8,0	9,6	5,9	6,8	7,2	8,0	9,6	5,9	6,8	7,2	8,0	9,6
Couple de rotation brut	[kNm] 30		31				35				40					44					
Couple de rotation net	[kNm] 25		26				29				33					36					
Angle de rotation	[°] 385																				
Poids de la grue sans chape ni rotator	[kg] 1430 1330 1450 1450 1490 1620 1360 1480 1480 1520 1650 1490 1580 1580 1630 1730 1520 1610 1610 1660 1760																				
Pression d'utilisation	[bar] 190 200 220 205 / 260 tête 225 / 280 tête																				
Débit de pompe recommandé	[l/min] 130 LS										150 LS										
Rotator (Indexator)	G121						G141						G141								

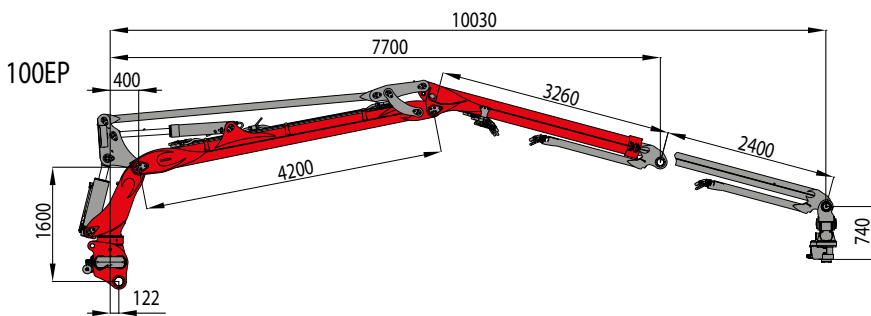
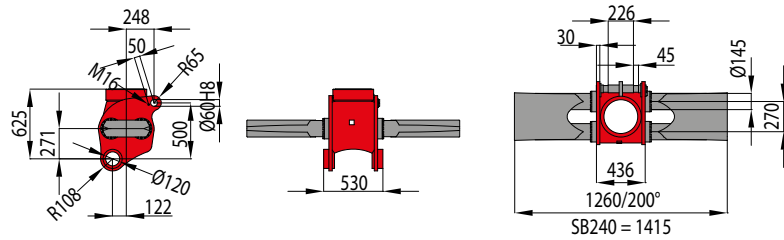
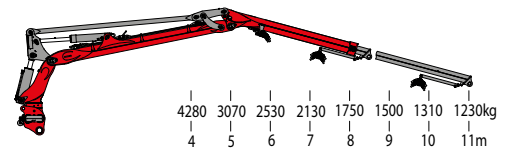
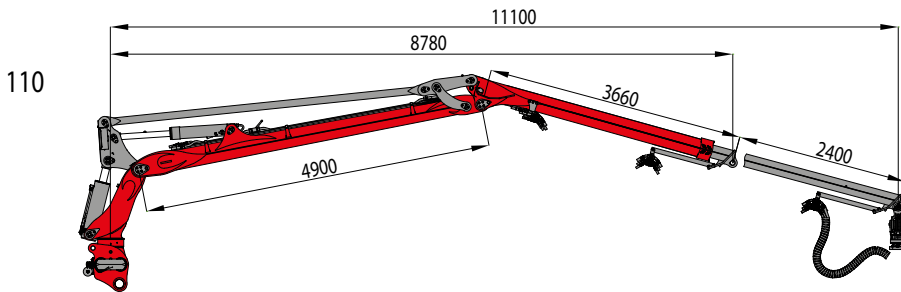
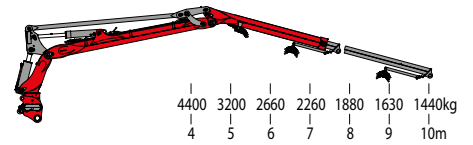
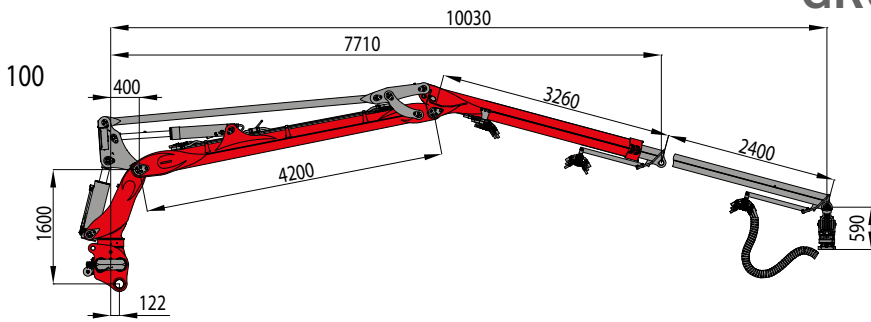
GRUES DE DÉBARGE X-CLASSE



	X130R				X150R			
	72	80	96	104	72	80	96	104
Couple de levage brut [kNm]	156				170			
Couple de levage net [kNm]	127	120	118	110	140	134	131	124
Portée maximale [m]	7,2	8,0	9,6	10,4	7,2	8,0	9,6	10,4
Couple de rotation brut [kNm]	57				62			
Couple de rotation net [kNm]	47				52			
Angle de rotation [°]	380							
Poids de la grue sans chape ni rotator [kg]	1940	2020	2110	2180	1970	2050	2140	2210
Pression d'utilisation [bar]	220				240			
Débit de pompe recommandé [l/min]	150 LS							
Rotator (Indexator)	G141							

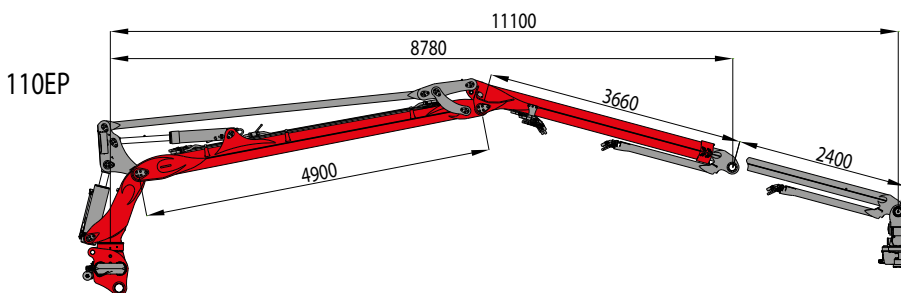
Poids de la grue standard, y compris l'huile, les phares, et les protections de cylindres, sans chape ni rotator, tolérance des matériaux +/- 5%; poids net levé, sans accessoires

GRUES POUR DÉBUSQUEURS



E+P

Endless and Protected



Couple de levage brut
 Couple de levage net
 Portée maximale
 Couple de rotation brut
 Couple de rotation net
 Angle de rotation
 Poids de la grue sans chape ni rotator
 Pression d'utilisation
 Débit de pompe recommandé

	M160H			
	100	110	100 EP	110 EP
[kNm]	200			
[kNm]	160	154	160	154
[m]	10,0			
[kNm]	56			
[kNm]	45			
[°]	200			
[kg]	2560	2660	2580	2680
[bar]	250			
[l/min]	200 LS			

Poids de la grue standard, y compris l'huile, les phares, et les protections de cylindres, sans chape ni rotator; tolérance des matériaux +/- 5%; poids net levé, sans accessoires

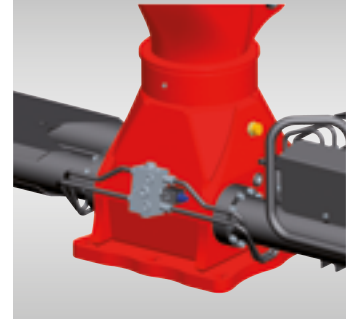
	grues porteur				grues débardage			harvester	page
	C45F C50F C60F	M70F M80F	S100F S110F	X120F X140F	M70R M80R M90R	S110R S120R	X130R X150R	M160H	
Equipement de série									
Rotation par double crémaillère avec amortisseur de fin de course et clapets, angle de rotation 385° (380° X-classe)	-	■	■	■	■	■	■	-	
Rotation par double crémaillère avec amortisseur de fin de course (C45F sans), angle de rotation 425° (340° C45F)	■	-	-	-	-	-	-	-	
Rotation par double crémaillère avec amortisseur de fin de course, angle de rotation 200°	-	-	-	-	-	-	-	■	
Point mort côté sur clapets rotation	-	■	■	■	■	■	■	-	
Huile bio Panolin HLP Synth 46	■	■	■	■	■	■	■	■	
Peinture RAL 3020	■	■	■	■	■	■	■	■	
Système de graissage centralisé monté sur la base de la grue et les biellettes de premier et second bras	-	-	-	-	-	-	-	■	
Amortisseurs Hultdins pour premier bras et rotation.	-	-	-	-	-	-	-	■	
Contrôle du vérin du bras principal et deuxième bras	-	-	-	-	-	-	-	■	
vanne pour la pression de la pompe et le flux d'huile retour	-	-	-	-	-	-	-	■	
Premier bras avec courroie de renfort inférieure - pas de protection supplémentaire nécessaire	-	■	■	■	-	-	-	-	
Tôle de protection sur vérin de levage	■	■	■	■	■	■	■	-	
EPSCOPE Système à double télescope avec vérins et conduites hydrauliques internes	■	■	■	■	■	■	■	-	2
EPSLINK Pièce de suspension Epsilon avec protection des flexibles et flexibles grue-rotator	■	■	■	■	■	■	■	-	2
EPSSLIGHT Kits phares de travail Epsilon, montés et raccordés, composé de:									2
• 2 phares halogènes sur premier bras, articulés afin de suivre automatiquement la zone de travail	-	■	■	■	-	-	-	-	
• 2 phares de travail halogènes montés sur deuxième bras	■	■	■	■	■	■	■	-	
• 4 phares LED montés sur la biellette du premier bras	-	-	-	-	-	-	-	■	
Rotator Indexator G141, avec protection des flexibles	-	-	■	■	■	■	■	-	
Rotator Indexator G121, avec protection des flexibles	-	■	-	-	■	-	-	-	
Rotator EPSILON RB06F 6to avec protection des flexibles	■	-	-	-	-	-	-	-	
Rotator Indexator H132	-	-	-	-	-	-	-	■	
Amortisseur d'oscillation Indexateur MPB	-	■	■	■	■	■	■	-	
MPB 2-2 Double amortisseur d'oscillation Indexateur MPB 2-2	-	-	-	-	-	-	-	■	
24V Alimentation 24 volts	■	■	■	■	■	■	■	■	
Equipements optionnels									
KM Peigne à grumes	-	□	□	□	□	□	□	-	13
LED 2 phares de travail à LED sur deuxième bras	□	-	-	-	□	□	□	-	13
LED 4 phares de travail à LED : 2 sur premier bras et 2 sur deuxième bras	-	□	□	□	-	-	-	-	13
RAL Peinture spéciale, teinte RAL	□	□	□	□	□	□	□	□	
SLP Kit de flexibles de recharge (4 pour le télescope, 4 pour chape-rotator)	□	□	□	□	□	□	□	-	
STV Soupape avec position flottante (incompatible avec DM9F et DM10F)	-	□	□	□	□	□	□	-	13
SPC Prédiposition pour cabine rotative	-	□	□	□	-	-	-	■	13
MO Huile minérale Total Azolla ZS32	□	□	□	□	□	□	□	□	
12V Alimentation 12 volts	□	□	□	□	□	□	□	-	
EP Système E+P : système de rotation continue en bout de bras avec protection des flexibles	-	-	-	-	-	-	-	□	11
Canal et câblage électrique (CANBUS) et double amortisseur d'oscillation EPSILON y compris lot de flexibles									
Colonne & Rotation									
N Colonne courte pour grues sur porteur	-	□	□	□	-	-	-	-	6 / 7
N Colonne courte pour grues débardage M70R	-	-	-	-	□	-	-	-	8
SB205 Angle de rotation 205° (200° X-classe)	-	□	□	-	□	□	□	-	6 / 8 / 10
SB240 Angle de rotation 240°	-	□	□	□	□	□	□	□	6 / 8 / 10
SB335 Angle de rotation 335°	□	-	-	-	-	-	-	-	5
Socle & stabilisateurs									
GT Socle basculant, comprenant 2 vérins de basculement et axes entre vérins et socle	-	□	□	□	-	-	-	-	6 / 7 / 13
GIRX41 Stabilisateurs "RX41" intégrés, socle et rotation de grue forestière série C "Epsolution"	□	-	-	-	-	-	-	-	13
GIRX39 Stabilisateurs "RX39" intégrés, socle et rotation de grue forestière série M "Epsolution"	-	□	-	-	-	-	-	-	13
GIRX39 Stabilisateurs "RX39" intégrés, socle et rotation de grue forestière série Q "Epsolution"	-	-	□	-	-	-	-	-	13
TVP Rallonges de béquilles avec semelles articulées 170mm pour GIRX39 et SRX39	□	□	□	-	-	-	-	-	
TOG Point mort côté opposé aux clapets de rotation (en standard avec GIRX)	-	□	□	□	□	□	□	-	
TOU Point mort sur stabilisateur (pour GIRX)	□	□	□	-	-	-	-	-	
SFD38 Stabilisateurs pantographiques écartement 4280mm (livrés séparés)	□	□	-	-	-	-	-	-	13
Commande									
PROF1 Leviers joysticks Prof1 Danfoss (Version 162F1128 et 162F1112, câblés)	□	□	□	-	-	-	-	-	14
DM8H Distributeur Danfoss PVG32 LS, avec réglage des pressions, 8 éléments, sans leviers	□	-	-	-	-	-	-	-	14
DM9F Distributeur Danfoss PVG32 LS, avec réglage des pressions, 9 éléments, sans leviers	□	□	□	-	-	-	-	-	14
DM10F Distributeur Danfoss PVG32 LS, avec réglage des pressions, 10 éléments, sans leviers	□	□	□	-	-	-	-	-	14
HS Siège sur colonne sans commande	□	-	-	-	-	-	-	-	14
Amortisseur d'oscillations									
BK118 EPSLINK, Indexator G121, Amortisseur d'oscillations.	□	-	-	-	-	-	-	-	13
BK120 EPSLINK, Indexator G121	□	-	-	-	-	-	-	-	
Kit de bridages									
BK005 kit de bridage 8 x M24x1000 pour GIRX39/GIRX41	□	□	-	-	-	-	-	-	
BK013 kit de bridage 8 x M30x1200 pour GIRX39	-	□	□	-	-	-	-	-	
BK040 kit de bridage 8 x M24x100	-	□	-	-	□	-	-	-	
BK041 kit de bridage 10 x M24x100	-	-	□	-	-	□	-	-	
BK117 Kit de bridage pour embase de grue inclinable	-	□	□	□	-	-	-	-	
Grappin à bois									
FG27 grappin à bois 0,26m ²	□	□	-	-	-	-	-	-	14
FG37 grappin à bois 0,36m ²	□	□	□	-	□	-	-	-	14
FG43S grappin à bois 0,4m ²	-	-	□	□	□	□	□	-	14
FG57X grappin à bois 0,5m ²	-	-	□	□	-	□	□	-	14
FG31R grappin à bois spécial broyeur 0,36m ²	□	□	□	□	-	-	-	-	14



KM Peigne à grumes

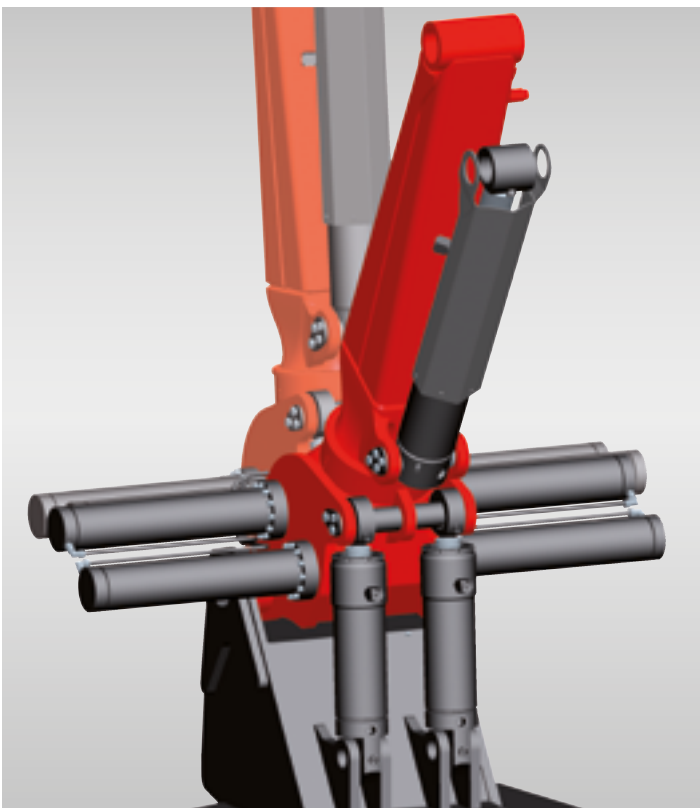


LED Phares



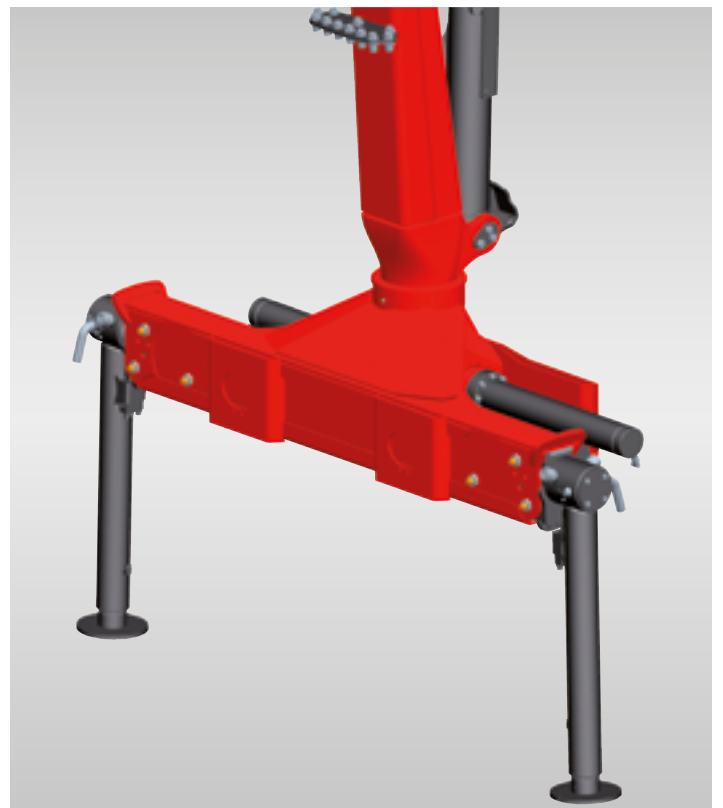
STV Soupape pour position flottante

Socle basculant



GT Socle basculant

GIRX39 / GIRX41



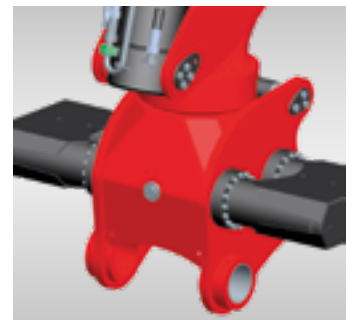
- GIRX39** Stabilisateurs intégrés 3,9m
M30, 12.9, 42 Cr Mo 4v, 900 Nm
- GIRX41** Stabilisateurs intégrés 4,1m
M24, 12.9, 42 Cr Mo 4v, 450 Nm



SFD38 Stabilisateurs pantographiques (livrés séparés)



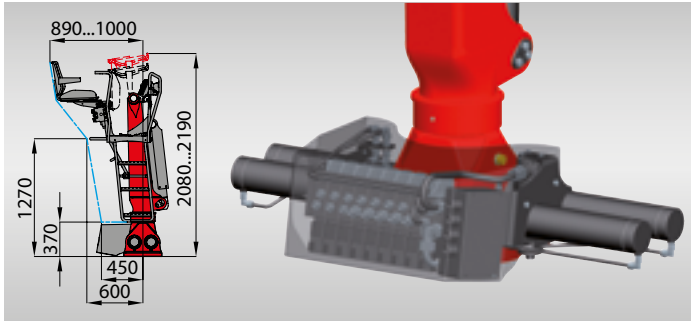
BK118 amortisseur d'oscillations MPB 100, rotator G121, suspension 4 paliers



SPC contrôle de position de rotation

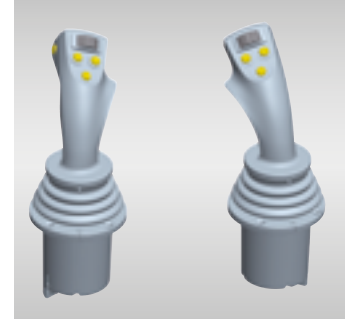
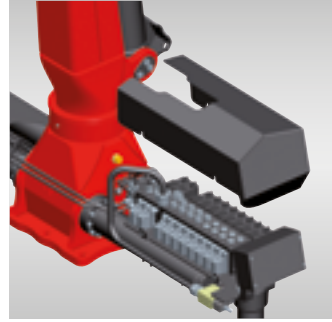
EQUIPEMENTS OPTIONNELS

DM8H



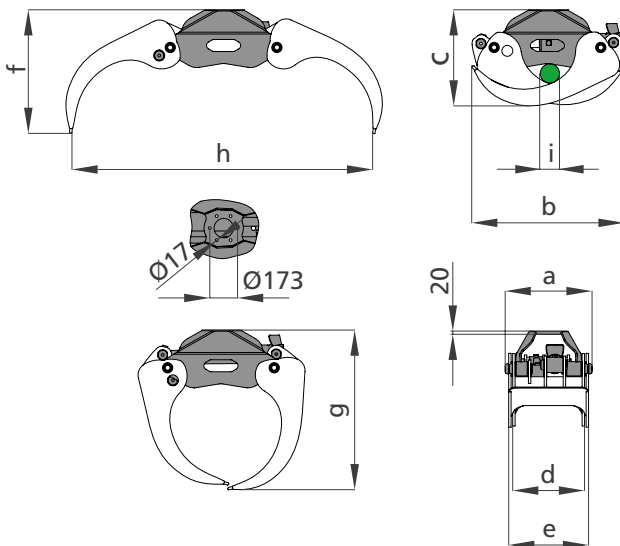
- DM8H** Distributeur Danfoss PVG32 LS, avec réglage des pressions, 8 éléments, sans leviers
- HS** Siège sur colonne sans commande

Version de contrôle



- DM9F / DM10F** Distributeur Danfoss PVG32 LS, avec réglage des pressions, 9 éléments / 10 éléments, sans leviers
- PROF1** 2 pcs Leviers joysticks Prof1 Danfoss (pour **DM8H / DM9F / DM10F**)

GRAPPINS POUR GRUES DE DÉBARDAGE ET PORTEUR FORESTIERS



		FG27	FG37	FG43S	FG57X	FG31R
Capacité de prise	[m ²]	0,26	0,36	0,4	0,5	0,36
Capacité de levage	[kg]	4000	4000	6000	9000	4000
Pression de service	[MPa]	25	25	24	27	25
Force de fermeture	[kN]	14,1	13,1	19,7	23,3	14,1
Poids mort	[kg]	170	180	260	320	200
a	[mm]	470	470	540	540	470
b	[mm]	820	930	950	1160	895
c	[mm]	540	570	600	690	575
d	[mm]	390	390	460	460	390
e	[mm]	440	440	520	520	470
f	[mm]	760	800	770	980	765
g	[mm]	860	920	1000	1150	910
h	[mm]	1480	1570	1880	2030	1580
i	[mm]	100	100	120	130	105

WE MAKE YOUR WORK MORE EFFICIENT. GUARANTEED

PALFINGER EPSILON EXTENDS ITS WARRANTY FROM 2 TO **3 YEARS**

The new warranty provides a handful of benefits

Not only do we promise our customers excellent, long-lasting, high quality machines; we also abide expeditiously by this promise. PALFINGER EPSILON extends its warranty for all products – irrespective of segment – from two to three years.



EPSILON KRAN GMBH
Christophorusstraße 30
5061 Elsbethen-Glasenbach | Austria

Tel +43 662 629548-0
epsilon@palfinger.com

Cette documentation PR046 est destinée à un usage international. La disponibilité de certains modèles et les équipements peuvent varier d'un pays à l'autre. EPSILON se réserve le droit de modifier la conception ou la spécification technique à tout moment sans préavis. Toute modification ne s'appliquerait pas rétrospectivement aux unités précédemment vendues. L'information, la description et les illustrations sont correctes au moment de l'impression, mais peuvent également être modifiées sans préavis. Les illustrations peuvent montrer certaines exécutions spécifiques du pays et des équipements spéciaux, et donc ne pas être une exécution standard complète. Mesure des données sans obligation. Les présentations de capacités de levage sont des illustrations standard et ne correspondent pas à la position optimale de la flèche, où la capacité de levage maximale peut être atteinte.